

Холодильник с морозильной камерой

Благодарим Вас за доверие, которое Вы оказали нам, купив наш холодильник.
Желаем, чтобы пользование им доставило Вам большое удовольствие.

Холодильник с морозильником

предназначен для использования в домашнем хозяйстве.

Верхняя часть представляет собой **холодильник**, который предназначен для хранения свежих продуктов при температуре выше 0°C.

Нижняя часть - **морозильник**, который предназначен для замораживания свежих и длительного хранения замороженных продуктов (до 1 года, в зависимости от вида продуктов). Морозильник имеет обозначение «четыре звездочки».

Холодильник с морозильной камерой	2	Использование	9
Подготовка к работе	3	Хранение продуктов в холодильнике	
Руководство по эксплуатации		Замораживание продуктов	
Забота об окружающей среде		Хранение замороженных продуктов	
Экономия электроэнергии		Изготовление льда	
Внимание!	4	Изменение направления открывания	
Установка и подключение	5	дверцы	12
Выбор помещения		Уход и обслуживание	13
Установка аппарата		Автоматическое размораживание	
Подключение к электросети		холодильника	
Описание аппарата	6	Ручное размораживание морозильника	
Холодильник (А)		Уборка аппарата	
Морозильная камера (В)		Устранение неисправностей	14
Управление	8		
Выбор температуры			

Подготовка к работе

- Перед подключением к электросети аппарат должен «отдохнуть» около 2 часов. Тем самым уменьшается возможность влияния перегрузок при транспортировке на работу аппарата.
- Вымойте аппарат, особенно тщательно - изнутри (см. главу «Уход и обслуживание»).
- Если оборудование аппарата не находится на своих местах, распределите его так, как указано в главе «Описание аппарата».
- Иней и намерзающий лед повышают потребление электроэнергии, поэтому регулярно удаляйте его, если он достигает толщины 3-5 мм.
- Поврежденный или неплотно прилегающий уплотнитель увеличивает потребление энергии, поэтому своевременно позаботьтесь о соответствующей замене уплотнителя.
- Конденсатор на задней стенке всегда должен быть чистым, без пыли.
- Любое невыполнение инструкций из разделов «Установка» или «Экономия электроэнергии» может привести к увеличению энергопотребления.

Руководство по эксплуатации

Руководство по эксплуатации холодильника предназначено для потребителя. В нем описан аппарат и его правильное и безопасное использование. В инструкции дается описание различных моделей холодильников, поэтому в нем могут быть описаны функции и оборудование, которых нет в Вашем аппарате.

Забота об окружающей среде

- Для упаковки аппаратов используются экологически чистые материалы, которые могут быть без вреда для окружающей среды вторично использованы (рециклированы), сохранены или уничтожены. Такие материалы имеют соответствующее обозначение.
- Наша инструкция также отпечатана на рециклированной бумаге, отбеленной без хлора.

Экономия электроэнергии

- Не открывайте дверцу аппарата чаще, чем необходимо, что особенно важно в теплую или влажную погоду. Точно также позаботьтесь, чтобы холодильник находился в открытом состоянии как можно меньше времени, что особенно важно для морозильных шкафов.
- Периодически проверяйте, хорошо ли охлаждается аппарат (ничто не должно препятствовать циркуляции воздуха за аппаратом).
- Установите ручку терморегулятора с верхнего положения в нижнее положение, в том случае, если продукты в холодильнике могут храниться при более высокой температуре.
- Перед тем, как класть продукты в холодильник, следует охладить их до комнатной температуры.

Внимание!

- Аппарат должен быть подключен к электросети соответствующим образом (см. раздел «Подключение к электросети»).
- Во время работы аппарата не прикасайтесь мокрыми руками к охлаждающим поверхностям, т.к. к ним может примерзнуть кожа рук.
- Не замораживайте напитки в бутылках, особенно пенящиеся напитки, как минеральная вода, шипучее вино, пиво, кола и т.д., т.к. при замерзании жидкость расширяется, и бутылка может лопнуть.
- Перед ремонтом, уборкой и заменой лампочек аппарат необходимо отключить от электросети (ремонт должен производить специалист).
- Не размораживайте холодильник с помощью электроприборов (фен для волос и т.д.) и не устраняйте лед с помощью острых предметов.
- По краю корпуса морозильной камеры располагается нагреватель, который работает одновременно с компрессором и предотвращает примерзание уплотнителя дверцы к корпусу морозильника.
- Во избежание несчастных случаев в случае повреждения присоединительного кабеля, его замена должна осуществляться заводом-изготовителем или уполномоченной сервисной службой, или же специалистом соответствующей квалификации.
- Табличка основных данных Вашего аппарата находится внутри или на задней стенке холодильника.



Символ на изделии или на его упаковке указывает, что оно не подлежит утилизации в качестве бытовых отходов. Вместо этого его следует сдать в соответствующий пункт приемки электронного и электрооборудования для последующей утилизации. Соблюдая правила утилизации изделия, Вы можете предотвратить причинение окружающей среде и здоровью людей потенциального ущерба, который возможен, в противном случае, вследствие неподобающего обращения с подобными отходами. За более подробной информацией об утилизации этого изделия просьба обращаться к местным властям, в службу по вывозу и утилизации отходов или в магазин, в котором Вы приобрели изделие.

Время поддержания температуры при отключении электроэнергии

В случае повреждения электросети и отключения электроэнергии не открывайте морозильник, кроме как в случае отсутствия электроэнергии более чем 14-15 (HXS 2921/6) часов. После этого используйте замороженные продукты или обеспечьте им достаточное охлаждение.

Установка и подключение

Выбор помещения

Установите аппарат в сухом и проветриваемом помещении. Допустимая температура окружающей среды для правильной работы соответствующего типа аппарата указана в таблице данных. Холодильник не должен находиться рядом с приборами, отдающими теплоту, например, с плитой, батареей, нагревателем воды и т.д. и на него не должны попадать прямые солнечные лучи.

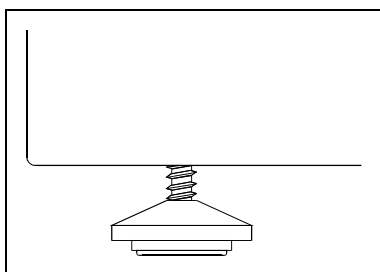
Расстояние между аппаратом и электрической или газовой плитой должно быть не менее 3 см, между масляной печью или плитой на твердом топливе 30 см. Если Вы не можете обеспечить нужное расстояние - используйте изоляционную панель.

Расстояние между задней стенкой аппарата и стеной или открытое пространство должно составлять не менее 200 см, расстояние между верхним кухонным элементом и аппаратом должно быть не менее 5 см для того, чтобы обеспечить охлаждение конденсатора.

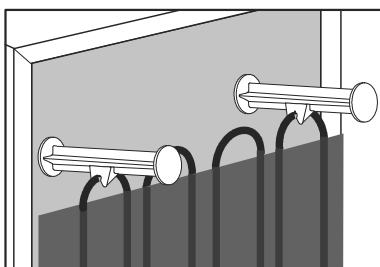
Класс	Температура окружающей среды
SN (субнормальный)	от +10°C до +32°C
N (нормальный)	от +16°C до +32°C
ST (субтропический)	от +18°C до +38°C
T (тропический)	от +18°C до +43°C

Установка аппарата

- Аппарат должен стоять ровно и устойчиво на достаточно твердой основе. На передней стороне некоторые модели имеют регулируемые ножки, которыми выравнивается аппарат.



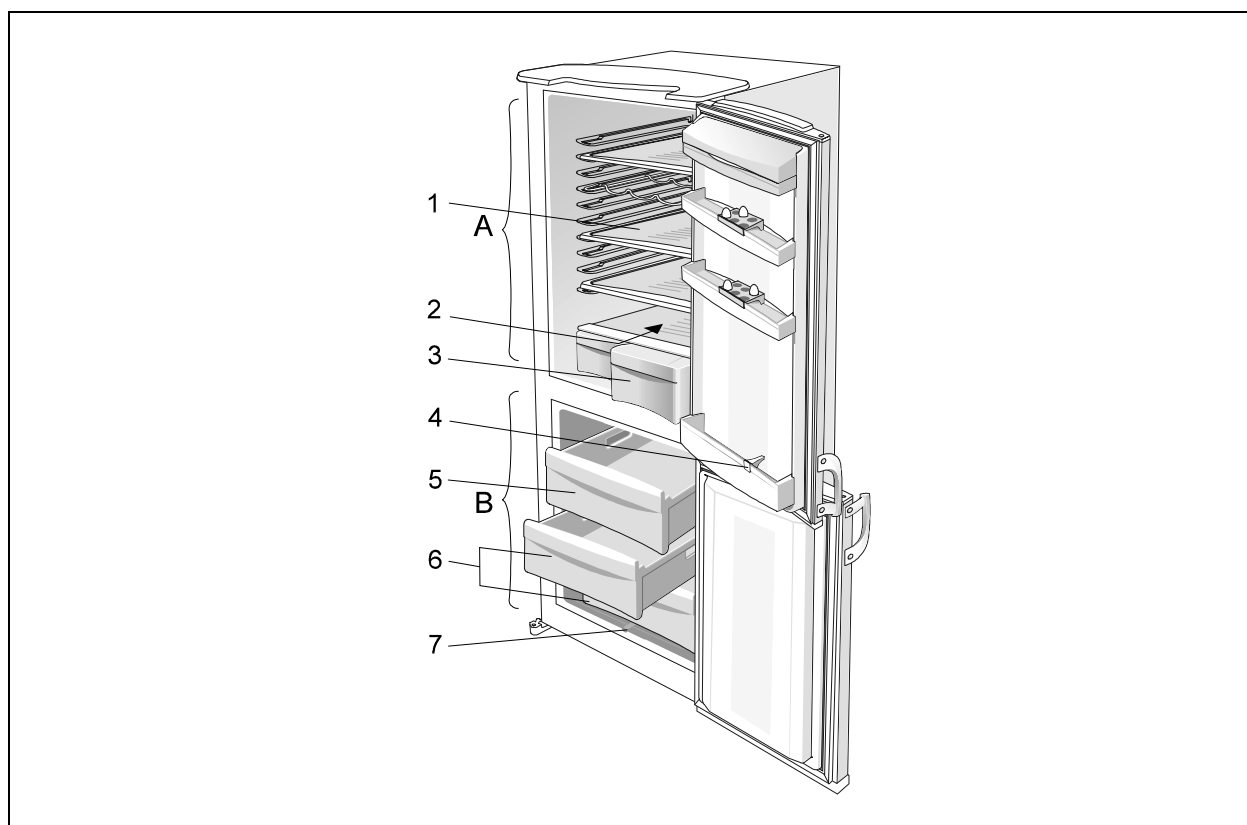
- К аппарату прилагаются два дистанционных фиксатора, которые нужно поместить на верх конденсатора. Они не дадут возможности установки холодильника слишком близко к стене. Фиксаторы являются универсальными, в зависимости от расстояния конденсатора от стенки аппарата, фиксаторы нужно будет повернуть соответствующим образом и установить в аппарат.



Подключение к электросети

Аппарат подключается к электросети с помощью присоединительного кабеля. Стенная розетка должна иметь заземление (безопасная розетка). Предписанное номинальное напряжение и частота указаны в таблице данных аппарата. Подключение к электросети и заземление аппарата должны быть выполнены по действующим стандартам и предписаниям. Аппарат выдерживает краткосрочные перепады напряжения, однако не более, чем от -15 до +10%.

Описание аппарата



Холодильник (А)

Холодильник предназначен для хранения свежих продуктов.

Полка (1)

(количество полок зависит от модели)

Полку можно устанавливать на желаемой высоте на направляющих на внутренней поверхности холодильника. Она защищена от выпадения. Если Вы хотите извлечь ее, немного приподнимите полку сзади и выньте из холодильника.

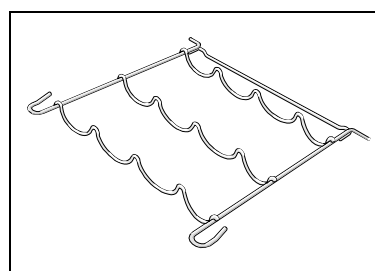
Стекланные полки (только для некоторых моделей) защищены пластиковыми дистанционными фиксаторами. Если хотите вытащить полку, необходимо вначале подвинуть дистанционные фиксаторы к себе. Дистанционные фиксаторы также можно устранить, но рекомендуется сохранить их для возможной позднейшей транспортировки. Скоропортящиеся продукты храните на дальней, более холодной части полки.

Держатель для бутылок

(только в некоторых моделях)

Держатель для бутылок (количество зависит от модели) предназначен для хранения бутылок. Бутылки можно размещать на

держателе в двух положениях (горизонтально или в приподнятом положении спереди на одну направляющую выше). Держатель для бутылок защищен от выпадения. Его можно извлечь только в том случае, если он пустой, следующим образом: приподнять сзади и потянуть к себе.



Внимание!

В случае, если на дверце находятся полки, установите держатель для бутылок таким образом, чтобы длина бутылок не препятствовала закрыванию дверцы. На держатель можно класть не более 9 бутылок емкостью 0,75 л или больше (общим весом до 13 кг) – см. этикетку под корпусом термостата в аппарате.

Отверстие для стока оттаявшей воды (2)

На задней стенке холодильника находятся желоб и отверстие, куда стекает оттаявшая вода. Это отверстие не должно засоряться (например, остатками пищи), поэтому постоянно проверяйте его и по необходимости очищайте.

Контейнер для фруктов и овощей (3)

Контейнер находится на дне холодильника под стеклянной полочкой. Таким образом поддерживается необходимый уровень влажности, создающий оптимальные условия для хранения фруктов и овощей.

Внутренняя сторона дверцы холодильника

Дверца холодильника с внутренней стороны оборудована полочками или контейнерами, которые предназначены для хранения сыра, масла, яиц, йогурта и других небольших свертков, тубиков, консервных банок и т.д. В нижней части дверцы находится полка для бутылок.

Скользкий элемент (4) (только в некоторых моделях)

Скользкий элемент (количество - в зависимости от модели) предназначен для ограничения передвижения бутылок.

Освещение холодильника

Лампочка для освещения холодильника загорается, когда дверца холодильника открыта (не зависит от положения ручки терморегулятора).

Морозильная камера (B)

В морозильнике замораживаются свежие и хранятся уже замороженные продукты. Благодаря наличию двух отверстий с двух сторон ящика обеспечивается простота в извлечении и установке ящика. Если Вы хотите извлечь ящик наружу, немного приподнимите его сзади и затем извлеките.

Ящик для замораживания (5)

Предназначен для хранения свежих продуктов.

Контейнер для хранения замороженных продуктов (6)

В нем хранятся уже замороженные продукты питания.

Желоб для стока оттаявшей воды (7)

(см. раздел «Уход и обслуживание»)

Примечание:

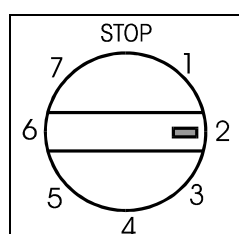
- Внутреннее оборудование аппарата может изменяться в зависимости от модели аппарата.
- Форма ручки дверцы может быть разной в зависимости от модели аппарата.
- По желанию в сервисных центрах Горенье Вы можете приобрести контейнер для приправ, пряностей, различных тубиков, а также купить дополнительные полки.

Управление

Аппарат управляется с помощью ручки терморегулятора, расположенной в правой верхней части внутренней поверхности холодильника (вращается от обозначения **STOP** до 7 и назад).

Выбор температуры

- Самая высокая позиция ручки (7) означает самую низкую температуру (т.е. самую холодную температуру) во всех частях аппарата. Температура внутри холодильника может также опускаться ниже 0°C. Высокие позиции используйте только в том случае, если необходима или рекомендована низкая температура охлаждения. При нормальной температуре окружающей среды рекомендуем устанавливать терморегулятор в средние положения.
- Изменение температуры окружающей среды влияет на температуру в аппарате. Необходимо регулировать температуру соответственно.
- В положении **STOP** аппарат не работает (система охлаждения отключена), однако он находится под напряжением (загорается лампочка, если открыть дверцу холодильника).



Использование

Хранение продуктов в холодильнике

- Продукты, хранящиеся в холодильнике, должны быть свежими, упакованными таким образом, чтобы они не издавали и не поглощали запахов и воды, (например в фольгу или полиэтиленовую пленку, вощеную бумагу и т.д. или храниться в закрытой посуде или банках).
- Не храните в холодильнике воспламеняющиеся, испаряющиеся или взрывоопасные материалы.
- Бутылки с большим содержанием алкоголя должны быть хорошо закрыты и должны храниться в вертикальном положении.
- Продукты не должны касаться задней стенки холодильника!
- Чувствительные и скоропортящиеся продукты храните в наиболее охлаждаемых частях холодильной камеры.
- Ограничьте частоту открывания дверцы.
- Термостат устанавливайте таким образом, чтобы достичь наиболее низких температур. Установку производите постепенно, чтобы предотвратить замораживание продуктов. Температуру отдельных мест измеряйте с помощью термометра, поставленного в стеклянную, наполненную водой посуду.
- Некоторые органические растворы, эфирные масла в кожуре лимона и апельсина, кислота в масле и т.д. при долговременном контакте с пластмассовыми поверхностями могут вызывать повреждения и преждевременное старение.
- Неприятный запах указывает на загрязнение внутренних поверхностей холодильника или на порчу продуктов. Запах устраняется или ослабляется, если в воду для мытья добавить немного уксуса. Рекомендуем также использовать фильтры с активированным углем, которые очищают воздух и нейтрализуют неприятные запахи.
- Надолго уезжая из дома, не оставляйте скоропортящиеся продукты в холодильнике.

Срок хранения продуктов в холодильнике

Продукты	Время хранения (в днях)													
	1	2	3	4	5	6	7	8	9	10	11	12	13	14
Масло	+	+	+	+	+	+	+	=	=	=	=	=		
Яйца	+	+	+	+	+	+	+	+	+	+	=	=	=	=
Мясо: сырое в куске сырое в нарезке копченое	+	+	=											
	+	=												
	+	+	+	+	+	+	+	+	+	+	=	=	=	=
Рыба	+	=												
Маринады	+	+	+	+	+	+	+	+	+	+	=	=	=	=
Овощи	+	+	+	+	+	+	+	+	=	=	=	=	=	=
Сыр	+	+	+	+	=	=	=	=	=	=	=	=	=	=
Десерты	+	+	=	=	=	=								
Фрукты	+	+	=	=	=	=	=	=	=	=				
Готовые блюда	+	+	=	=										



Обозначения: + рекомендуемое время хранения = возможное время хранения

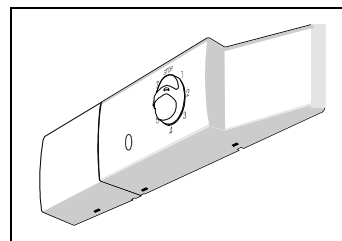
Замораживание продуктов

- Замораживайте в морозильнике только предназначенные для этого или хорошо переносящие низкую температуру продукты. Продукты должны быть свежими и высококачественными.
- Выберите подходящую для продукта упаковку и упакуйте его соответствующим образом:
 - упаковка не должна пропускать воздух и влагу, чтобы не вызвать засыхание или потерю витаминов;
 - фольга и пакеты должны быть мягкими и эластичными, чтобы тесно облегать содержимое.
- На упаковке замороженных продуктов укажите данные о виде, количестве продуктов и укажите дату замораживания.
- Прежде всего важно, чтобы продукт был как можно скорее заморожен, поэтому не рекомендуем делать слишком большие свертки, а также охлаждать продукты перед тем, как положить их морозильник.
- Количество свежих продуктов, которые можно за 1 раз разместить в течение 24 часов, указано в таблице данных (масса замораживания). Если масса больше предписанной, качество замораживания ухудшается, также ухудшается качество уже замороженных продуктов.

Порядок замораживания

- Если аппарат не оснащен переключателем «быстрая заморозка», за 24 часа перед замораживанием установите ручку терморегулятора в положение **4 - 6**. По истечении этого времени положите свежие продукты на полочку морозильника. Приблизительно 24 часа спустя по необходимости установите ручку термостата в положение рабочей температуры (см. раздел «Выбор температуры») и уже замороженные продукты переложите в корзины морозильника (в контейнер для хранения).
- Если аппарат оснащен переключателем «быстрая заморозка», за 24 часа перед замораживанием включите вышеуказанный переключатель и установите ручку терморегулятора в положение **4-6**. По истечении этого времени положите свежие продукты на полочку морозильника. Приблизительно 24 часа спустя **отключите переключатель** и установите ручку термостата в положение рабочей температуры (см. раздел «Выбор температуры») и уже замороженные продукты переложите в контейнеры морозильника.

Выключатель включен, когда видно обозначение  (1) или цветное обозначение и выключен, когда на выключателе обозначение  (0) или не видно цветное обозначение (только в некоторых моделях).



- При дальнейшем замораживании порядок замораживания повторите. Свежие продукты не должны касаться уже замороженных.
- Для замораживания небольших количеств (до 1 кг) не нужно менять температурный режим (см. главу «Выбор температуры»).

Хранение замороженных продуктов

Замороженные продукты храните в контейнере морозильника. При желании контейнеры (корзины) можно вынуть, а продукты положить на полки.

Продукты, замороженные промышленным способом

При покупке замороженных продуктов обращайте внимание на упаковку: на ней должны быть обозначены время и температура хранения. При хранении и использовании учитывайте указания производителя. Выбирайте только хорошо упакованные продукты, имеющие полные данные и хранящиеся в морозильниках при температуре не выше -18°C . Не покупайте заиндевелых продуктов, т.к. они были уже несколько раз разморожены. Старайтесь избежать размораживания продуктов, т.к. повышение температуры сокращает время хранения и ухудшает их качество.

Приблизительный срок хранения замороженных продуктов

Продукты	Срок хранения (в месяцах)											
	1	2	3	4	5	6	7	8	9	10	11	12
Овощи								+	+	+		
Фрукты										+	+	+
Хлеб, выпечка			+									
Молоко			+									
Готовые блюда			+									
Мясо: говядина телятина свинина птица дичь фарш										+	+	+
								+	+	+		
				+	+	+						
								+	+	+		
						+	+	+				
				+								
Копченые колбасы	+											
Рыба: нежирная жирная			+									
	+											
Субпродукты		+										

Размораживание замороженных продуктов

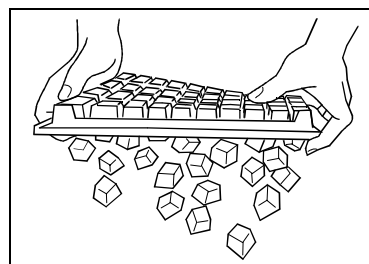
Размороженные продукты нужно использовать сразу. При консервации продуктов с помощью низкой температуры не уничтожаются микроорганизмы, которые после размораживания быстро активизируются и портят продукт.

Частичное размораживание уменьшает пищевую ценность продуктов, особенно фруктов и овощей, а также уже готовых блюд.

Изготовление льда

Для изготовления льда рекомендуем среднее положение кнопки термостата.

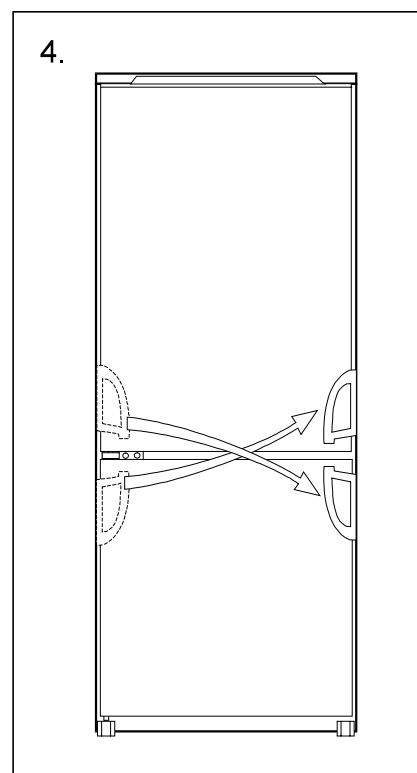
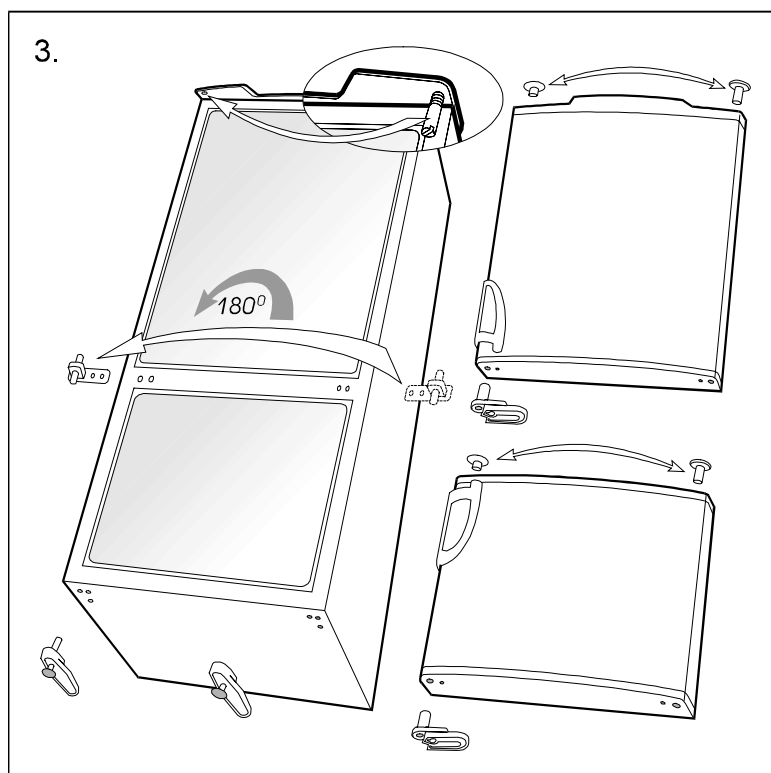
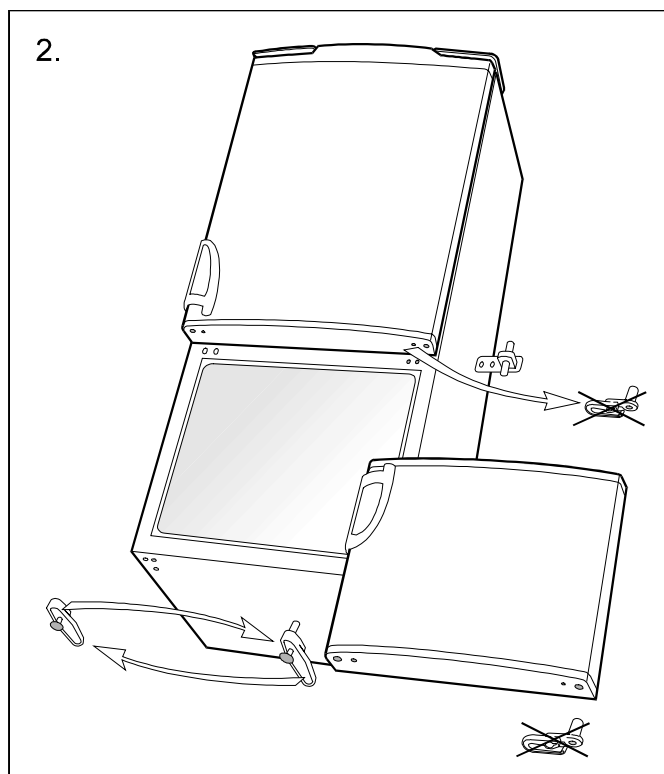
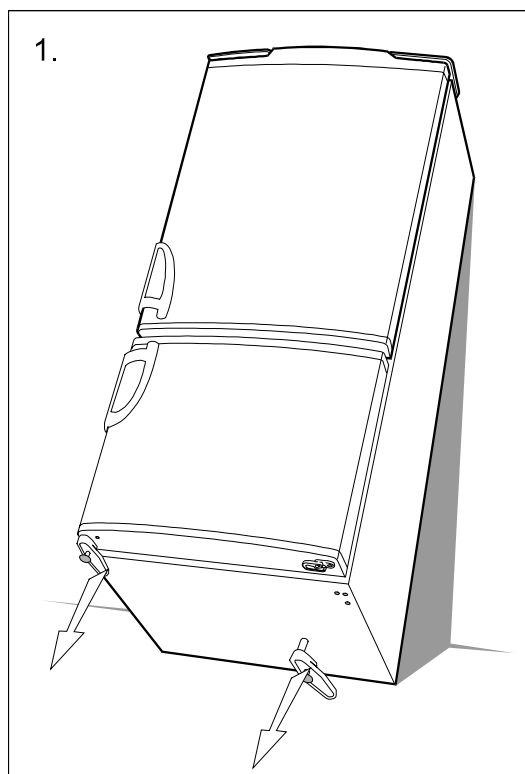
Посуду для льда до 2/3 наполните холодной водой или иной жидкостью, пригодной для замораживания, и вставьте в несущую данной посуды (или положите на охлаждающую пластину). Время изготовления льда зависит от температуры окружающей среды, положения кнопки термостата и частоты открывания дверцы. Лед будет изготовлен приблизительно через 2 – 6 часов, в зависимости от конструкции холодильника (размеров охлаждающих пластин). Для меньших аппаратов, а также в период частого потребления льда рекомендуем изготовление льда «про запас» (для хранения кубиков льда можно дополнительно использовать закрытую емкость, специально предназначенную для этих целей). Кубики льда выпадут из посуды сами, если Вы повернете посуду днищем вверх, некоторое время поддержите ее под холодной проточной водой и слегка согнете.



Изменение направления открывания дверцы

Наклоните аппарат так, чтобы можно было отвинтить нижний шарнир, и продолжайте разбирать в соответствии с рисунком 3. Затем прикрепите детали в обратном порядке. Используйте прилагаемый противоположный вкладыш шарнира.

Заглушки, которые Вы извлекли, используйте на противоположной стороне. Проверьте уплотнение дверцы. В случае недостаточного прилегания извлеките его и поверните на 180°.



Уход и обслуживание

Автоматическое размораживание холодильника

Холодильник не нужно размораживать, т.к. лед на задней стенке размораживается автоматически. Лед, который намерзает на задней стенке при работе компрессора, во время паузы в его работе оттаивает и в виде капелек стекает вниз, затем через отверстие в задней стенке холодильника стекает в емкость над компрессором, откуда испаряется.

Ручное размораживание морозильника

На внутренних поверхностях морозильника намерзает иней или лед, который нужно размораживать, когда он достигает толщины 3-5 мм.

- Установите ручку терморегулятора в положение **STOP** и отключите аппарат от электросети. Освободите морозильник и замороженные продукты положите в холодное место, чтобы они не размораживались.
- Вставьте прилагаемую трубочку в отверстие на дне морозильника, под нее установите посуду, в которую будет стекать оттаявшая вода. Чтобы ускорить размораживание, оставьте дверцу морозильника открытой.
- При размораживании не используйте спреи для размораживания, так как они могут растворить пластмассовые части.

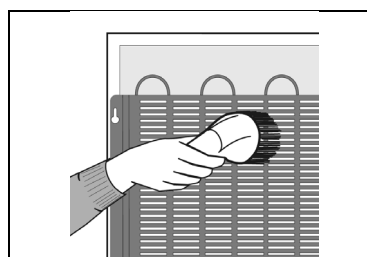
Уборка аппарата

Перед уборкой отключите аппарат из сети! Не используйте грубых и агрессивных чистящих средств, чтобы не повредить поверхность.

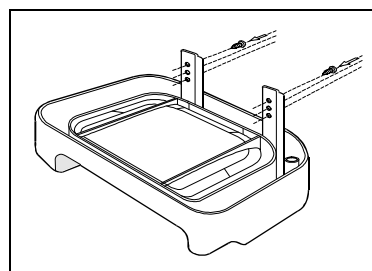
При очистке нужно следить за тем, чтобы удалить все оставшиеся на поверхности средства для очистки.

- **Снаружи** аппарат мойте водой и жидким моющим средством. Лакированные поверхности чистите мягкой тряпкой и средством для чистки, содержащим алкоголь (например, средство для чистки стекла). Можно также использовать спирт (этанол или изопропиловый спирт). Для пластмассовых и лакированных частей не рекомендуется применение абразивных или специальных агрессивных средств для чистки, как например, средства для чистки нержавеющей стали.

- Извлеките **съёмное оборудование** из аппарата и вымойте его под проточной водой жидким моющим средством. Пластиковые части не предназначены для мытья в посудомоечной машине.
- Достаньте продукты из холодильника и вымойте **внутренние поверхности** теплой водой с добавлением уксуса.
- Своевременно стирайте пыль мягкой неметаллической щеткой или пылесосом с **конденсатора** на задней стороне аппарата.



- Надо очистить также **емкость** над компрессором холодильника (не снимая).



Если Вы не будете использовать аппарат в течение долгого времени, установите ручку терморегулятора в положение **STOP**. Отключите аппарат от электросети, достаньте из него продукты, разморозьте, вымойте и оставьте дверцы приоткрытыми.

❓ Устранение неисправностей

Во время использования холодильника могут появиться неисправности. Приводим здесь некоторые случаи неисправностей, которые в большинстве являются последствием неправильного использования, и их Вы сможете устранить сами.

Аппарат не работает после подключения к электросети.

- Проверьте, есть ли напряжение в розетке и включен ли аппарат (ручка термостата в рабочем положении).

Система охлаждения долгое время работает непрерывно.

- Потребитель слишком часто открывает дверцу или надолго оставляет ее открытой.
- Неправильно закрыта дверца (попадание чуждых предметов в дверной проем, отвисла дверца, проверьте уплотнитель...)
- В холодильнике слишком большое количество свежих продуктов.
- В связи с недостаточным охлаждением компрессора и конденсатора, проверьте, есть ли ток воздуха за аппаратом и очистите конденсатор.
- Включен переключатель быстрой заморозки (см. раздел «Замораживание пищевых продуктов»).

Намерзание льда на задней стенке холодильника.

Пока вода стекает в желоб и через отверстие протекает в емкость на компрессоре, автоматическое размораживание холодильника будет проходить нормально. В случае, если на задней стенке намерзает слишком большой пласт льда (3-5 мм), его разморозьте вручную. Ручку термостата установите в положение **STOP** и оставьте дверцу холодильника открытой. Не оттаивайте лед с помощью электроприборов (фен для волос и т.д.) и не устраняйте лед с помощью острых предметов. После окончания размораживания установите ручку в желаемое положение и закройте дверцу холодильника. Слишком сильное намерзание льда является следствием:

- ослабления уплотнителя дверцы (если уплотнитель запачкан или поврежден, его вымойте или замените),
- дверца открывается слишком часто или остается долго открытой,

- если в холодильник были положены неостывшие горячие продукты,
- пища или посуда касаются задней стенки холодильника.

Из холодильника течет вода.

Вода течет из холодильника в случае засорения отверстия для стока воды или оттаявшая вода течет мимо желоба для сбора воды.

Засоренное отверстие прочистите с помощью какого-либо неострого пластмассового предмета.

Слишком толстый слой льда размораживайте вручную (см. раздел «Намерзание льда на задней стенке холодильника»).

Затруднено открывание дверцы

Если Вы хотите сразу или через короткое время повторно открыть дверцу морозильника, Вы можете почувствовать некоторое затруднение. Во время открывания дверцы холодный воздух вышел из аппарата, его заместил теплый воздух из окружающей среды. При охлаждении этого воздуха давление внутри аппарата уменьшается, что и является причиной для затрудненного открывания дверцы. Через несколько минут (5-10) состояние нормализуется, и дверцу можно будет открыть без труда.

Шум

Для охлаждения в холодильно-морозильной технике используется система охлаждения с компрессором, что может вызывать появление определенного шума. Сила шума зависит от установки, правильного использования и «возраста» аппарата.

- **Во время работы компрессора** может быть слышен шум текущей жидкости, а во время паузы - переливающейся охлаждающей жидкости. Это нормально и не влияет на срок службы аппарата.
- **В начале работы аппарата** шум работы компрессора и переливающейся охлаждающей жидкости может быть сильнее. Это не является показателем повреждения и не влияет на срок службы аппарата. Постепенно эти шумы уменьшаются.
- Иногда во время работы аппарата появляются **также необычные или сильные шумы**, которые необычны для аппарата и являются в большинстве случаев последствием несоответствующей установки:

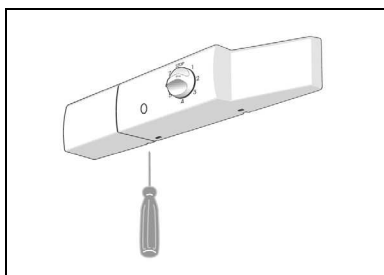
- аппарат должен стоять ровно и устойчиво на твердом основании;
- он не должен касаться стены или соседних элементов обстановки;
- проверьте, как стоят бутылки, банки и т.д., не происходит ли шум из-за их контакта между собой.

Замена лампочки

Перед заменой лампочки обязательно отключите аппарат из сети. С нижней стороны крышки электролампы находится отверстие, в которое следует вставить отвертку, и с помощью отвертки снять крышку. После этого старую лампочку замените новой – галогенной или обычной (E 14, макс. 25 Вт - Osram Halolux, Philips H.E.) и установите крышку на место.

Перегоревшие лампочки нельзя выбрасывать вместе с органическими отходами.

Лампочка является расходным материалом, и на нее наша гарантия не распространяется!



**МЫ ОСТАВЛЯЕМ ЗА СОБОЙ ПРАВО НА ИЗМЕНЕНИЯ, КОТОРЫЕ НЕ
ВЛИЯЮТ НА ФУНКЦИОНИРОВАНИЕ АППАРАТА.**

